

この度は、コードレス加湿器をお買い上げいただき、誠にありがとうございます。ご使用前に本書をよくお読みいただき、正しく安全にご使用ください。また、いつでも取り出せる場所に保管してください。

**安全にお使いいただくために (必ずお守りください)**

- 警告** この表示を無視して誤った使い方をした場合、死亡や重傷を負うおそれがある内容を表しています。
- 注意** この表示を無視して誤った使い方をした場合、傷害を負う可能性や、物的損害が発生するおそれがある内容を表しています。

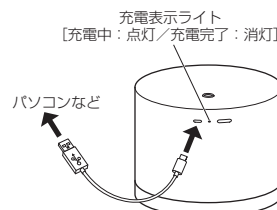
**使用上の注意**

- 警告**
  - タンクに水が入っている状態で本体を移動する際は、トップカバーを持たずタンク本体をしっかり持つようにして、水漏れ・水こぼれに十分注意してください。
  - 分解したり、修理・改造はしないでください。火災・感電・ケガの原因になります。
  - 幼児やペットの手の届く範囲では使用しないでください。感電やケガをすることがあります。
  - 本体に水をかけたり、水につけたり、水洗いをしないでください。ショートや感電の恐れがあります。
  - 吹出口や本体にピンや針金などの金属や異物を入れないでください。感電や異常動作でケガをすることがあります。
  - 異常、故障時は使用しないでください。異常(煙、臭い、音)がみられましたら、直ちに電源を切り使用を中止してください。そのまま使用すると火災・感電・ケガの恐れがあります。
  - 運転中はお手入れをしないでください。感電やケガの原因になります。
- 注意**
  - 本製品は常温水道水専用です。必ず水道水(飲用)を使用してください。浄水器の水やミネラルウォーター、井戸水などは絶対に使わないでください。お湯は絶対に使わないでください。
  - 使用する際は、必ず本体からフィルターを取り外して2~3分ほど水に浸し、十分に水を含ませてから再度装着してください。
  - 吹出口をカーテンやタオル等でふさがらないでください。故障の原因になります。
  - 部品を外したまま使用しないでください。お手入れ後は部品を確実に取り付けてください。故障やケガの原因になります。
  - お手入れは定期的に行なってください。
  - 水は毎日新しい水と入れ替え、常に清潔にしてください。お手入れせずに使い続けるとカビや雑菌が繁殖し、悪臭の原因になります。
  - 凍結の恐れのある時は、本体の水を捨て水分をよく拭き取ってください。凍結しますと故障の原因になります。
  - 本製品は室温0℃~40℃の環境にてご使用可能です。
  - 必ず屋内の安定した場所で使用してください。高い所、不安定な所、水平でない所には置かないでください。
  - エアコンや空気洗浄機、窓のそばでの使用はお控えください。加湿効果が発揮できない場合があります。
  - 直射日光が当たる場所、暖房機のそばでは使用しないでください。
  - テレビやスピーカー、電磁調理器などの磁気が多い所や電気製品の近くに置いたり、使用しないでください。
  - 絵画など、貴重品の近くでは使用しないでください。また、洗濯物や洋服の近くには置かないでください。
  - ミストが家具や壁、天井などに当たらないようにしてください。
  - お子様やご自身で操作できない方には、加湿のし過ぎや取り扱いについて注意してあげてください。
  - 他の加湿器の近くでの使用はおやめください。加湿のし過ぎで周りが結露する場合があります。
  - アロマオイルは使用しないでください。

**充電方法**

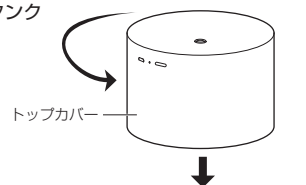
付属のUSBケーブルのUSB Type-C側を本体背面のUSBポートへ、USB Type-A側をパソコンやUSB充電器などのUSBポートに接続します。

- ※USBハブなどに接続した場合、十分な電力が得られない場合があります。
- ※本体への充電時間は、バッテリーの残量や温度などの環境によって異なります。



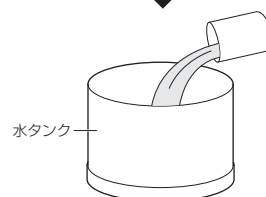
**使用方法**

**1** トップカバーを反時計回りに回して水タンクを外します。



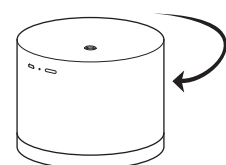
**2** タンク内に水を入れます。

- ※水道水以外の水は、絶対に入れないでください。
- ※新しいフィルターは、使用前に必ず2~3分ほど水に浸し、十分に水を含ませてから取り付けてください。(フィルター交換方法を参照)



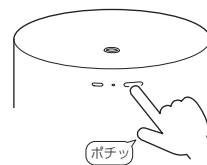
**3** トップカバーを時計回りに回して水タンクを取り付けます。

- ※稼働前に、トップカバーが正しい位置に収まっているか確認してください。
- ※水タンクとトップカバーに安全ロックは付いておりませんので、本体を持ち上げる際はトップカバー部分だけを持たないようにご注意ください。



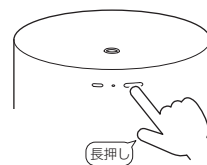
**4** 本体背面の電源ボタンを押して運転を開始します。

- 電源ボタンを押す毎にモードが切り替わります。
  - 1回：連続モード
  - 2回：インターバルモード(約3秒間隔) 3秒噴霧、2秒停止
  - 3回：電源オフ



■ 本体背面の電源ボタンを長押しするとLEDライトが点灯します。

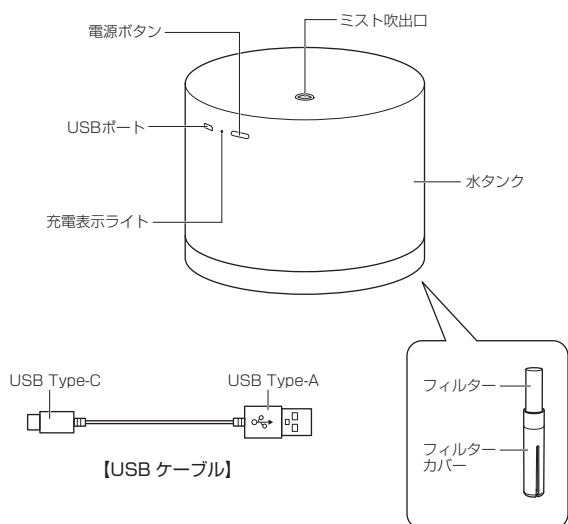
- 電源ボタンをもう一度長押しすると、LEDライトが消灯します。



■ 空焚き停止(アンチドライバーニング)機能

- タンク内に水が無くなった場合、本体内部のLEDライトが点滅し自動的に停止します。

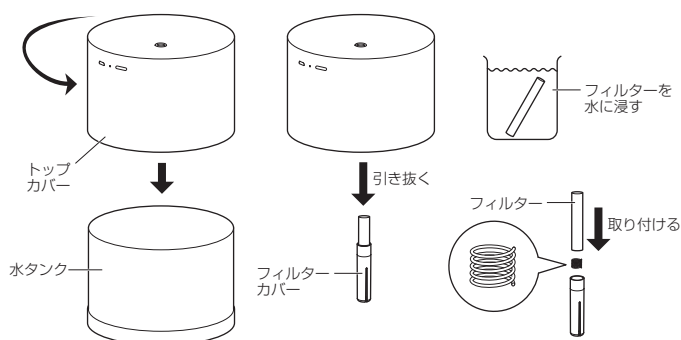
**各部の名称**



**フィルター交換方法**

トップカバーを反時計回りに回して水タンクを外します。本体内部からフィルターカバーを引き抜いて古いフィルターを取り外し、新しいフィルターを取り付けます。

- ※新しいフィルターは、使用前に必ず2~3分ほど水に浸し、十分に水を含ませてから取り付けてください。
- ※フィルターカバー内に付いているスプリングの上にフィルターを取り付けてください。
- ※フィルター交換時はスプリングの紛失に注意してください。



## お手入れ方法

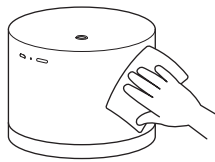
### △ 注意

- ・お手入れの際は必ず電源を切り、USBケーブルを抜いてください。
- ・USBケーブルを抜くときは、ケーブルを引っ張らずに必ずUSBコネクタを持って抜いてください。ケーブルを引っ張ると、ケーブルの内部が断線して発熱・発火の原因になります。
- ・40℃以上のお湯は使わないでください。高温のお湯を使うとプラスチックが変形することがあります。
- ・本体は水洗いしないでください。また水につけたり、水をかけたりしないでください。
- ・お手入れの際は水分などで手元が滑りやすいため、製品の落下などにご注意ください。
- ・各部位を取り外す際は、ケガなどしないように十分注意してください。
- ・食器洗浄機には絶対に入れないでください。
- ・本体を逆さにしないでください。
- ・アルコール、ベンジン、シンナー、みがき粉、塩素や酵素系洗剤などは使用しないでください。
- ・化学ぞうきんをご使用の際は、その注意書に従ってください。
- ・お手入れには柔らかい布の雑巾を使用してください。

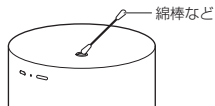
### <本体のお手入れ>

- 1** 本体の汚れをぬるま湯か中性洗剤を浸した柔らかい布を固く絞って拭き取り、乾いた柔らかい布でから拭きします。

- ・乾いた布で強くこするとキズがつかますので、ご注意ください。



- 2** ミスト吹出口は1週間に1回程度、水で湿らせた綿棒などで表面の汚れを拭き取ってください。



### <タンクのお手入れ>

- 1** トップカバーを取り外し、タンク内部を柔らかい布で拭きます。

- ・湿ったままにしておくとかビの発生や匂い、故障の原因となりますので、定期的に行なってください。



## 故障かな?と思ったら

- 本体が正常に動かないときは以下のご確認をお願いします。確認後、正常に戻らない場合はお買い上げの販売店、またはお客様相談センターにお問い合わせください。

症状	点検する箇所	処置の仕方
電源が入らない	充電されていますか?	充電してください。
充電されない	本体とUSBケーブルが正しく接続されていますか?	本体とUSBケーブルを正しく接続してください。
	本体やUSBケーブルが破損または断線していませんか?	お客様相談センターにご相談ください。
	パソコン等のUSB端子に接続していますか?	パソコン側の仕様により給電されない場合があります。市販のUSB充電器などでお試しください。
運転しない	電源がOFFになっていませんか?	電源をONにしてください。
ミストが出ない	電源がOFFになっていませんか?	電源をONにしてください。
	タンク内の水がなくなっていないですか?	タンクに水道水を入れてください。
ミストが匂う	タンク内の水が古くなっていませんか?	タンク内の水を新しい水に取り替えてください。
	タンク内が汚れていませんか?	タンク内部、ミスト吹出口を掃除してください。

- 本製品に関するご質問がございましたら、下記までお問い合わせください。

株式会社 明珍  
〒170-0002 東京都豊島区巢鴨1-29-7 WSビル1階

### ◆お客様相談センター◆

TEL : 03-6902-1464 FAX : 03-5981-5515  
E-mail : support@mei-shin.jp  
受付時間 : 9:30~12:00、13:00~17:00  
(土・日・祝祭日と当社休業日を除く)

## 仕様

電 源	USB (C-Type)
定 格 電 圧	USB DC5V/0.8A
消 費 電 力	2W
バッテリー容量	2000mAh
充 電 時 間	約3.5時間
寸 法	幅130×奥行130×高さ100 (mm)
重 量	約350g
水タンク容量	780ml
加 湿 量	約40~60ml/H
使 用 時 間	連続モード : 約6時間 インターバルモード : 約12時間
材 質	ABS、PP、シリコン
製 品 構 成	本体、フィルター2個 (予備1個)、USB充電ケーブル、取扱説明書 (保証書付き)
生 産 国	中国

※製品仕様は、予告なしに変更することがあります。

### 保証規定

お買い上げ日から保証期間中に、取扱説明書の注意書に従った正常な使用状態で故障した場合には、本書記載内容に基づき無料修理致しますので、商品と本保証書をご持参ご提示の上、お買い上げ販売店にご依頼ください。

- 保証期間中でも、次のような場合は有料修理となります。
  - (1) 使用上の誤り、改造や不当な修理等によって故障または損傷が発生した場合。
  - (2) お買い上げ後の落下、引っ越し・輸送などによる故障または損傷が発生した場合。
  - (3) 火災・地震・水害・落雷等の天災ならびに公害や異常電圧などの外部要因による故障または損傷が発生した場合。
  - (4) 業務用としての使用、車両・船舶への搭載など一般家庭用以外に使用された場合の故障または損傷が発生した場合。
  - (5) 本書および購入証明書 (レシート等) の提示がない場合。
  - (6) 本書にお買い上げ年月日、お客様名、販売店名の記入がない場合、あるいは字句を書き換えられた場合。
  - (7) 付属品および消耗品。
- ご贈答品などで本書に記入してあるお買い上げ販売店に修理を依頼されることのできない場合は「お客様ご相談窓口」にお問い合わせください。
- 保証期間でも商品をお送りされる場合の送料等はお客様のご負担になります。
- 当社は修理期間中の代替機の貸し出しサービスは行っておりません。
- 本書は日本国内においてのみ有効です。  
This warranty is valid only in Japan.
- 本書は再発行いたしませんので、紛失しないように大切に保管してください。

## コードレス加湿器《保証書》

- 保証内容をよくお読みの上、購入証明書 (レシート等) と共に大切に保管してください。保証期間はお買い上げ日から1年間です。

品 名	コードレス加湿器
型 番	mlabs WLHD780 M7
保証対象	本体のみ
保証期間	お買い上げ日から 1年間
ご購入日	年 月 日
お客様	ご住所 .....
	お名前 .....
	電 話 .....
販売店	販売店名・住所 .....
	電 話 .....

(印)

【輸入元】 エムラボ 株式会社  
〒170-0002 東京都豊島区巢鴨1-29-7 WSビル3階

【販売元】 株式会社 明珍  
〒170-0002 東京都豊島区巢鴨1-29-7 WSビル1階  
TEL : 03-6902-1464  
FAX : 03-5981-5515  
E-mail : support@mei-shin.jp