

120°回転 Tower 冷風扇 《保証書》

- 保証内容をよくお読みの上、購入証明書(レシート等)と共に大切に保管してください。
保証期間はご購入日から1年間です。

保証規定

ご購入日から保証期間中に、取扱説明書の注意書に従った正常な使用状態で故障した場合には、本書記載内容に基づき無料修理致しますので、商品と本保証書をご持参ご提示の上、ご購入取扱販売店にご依頼ください。

1. 保険期間中でも、次のような場合は有料修理となります。
 - (1) 使用上の誤り、改造や不当な修理等によって故障または損傷が発生した場合。
 - (2) お買い上げ後の落下、引っ越し・輸送などによる故障または損傷が発生した場合。
 - (3) 火災・地震・水害・落雷等の天災ならびに公害や異常電圧などの外部要因による故障または損傷が発生した場合。
 - (4) 業務用としての使用、車両・船舶への搭載など一般家庭用以外に使用された場合の故障または損傷が発生した場合。
 - (5) 本書および購入証明書(レシート等)の提示がない場合。
 - (6) 本書にお買い上げ年月日、お客様名、販売店名の記入がない場合、あるいは字句を書き換えられた場合。
 - (7) 付属品および消耗品。
2. ご贈答品などで本書に記入してあるご購入取扱販売店に修理を依頼されることができない場合は「お客様ご相談窓口」にお問合せください。
3. 保証期間でも商品をお送りされる場合の送料等はお客様のご負担になります。
4. 当社は修理期間中の代替機の貸し出しサービスは行なっておりません。
5. 本書は日本国内においてのみ有効です。This warranty is valid only in Japan.
6. 本書は再発行いたしませんので、紛失しないように大切に保管してください。

品名	120°回転 Tower冷風扇		
型番	WLHD M9		
保証対象	本体のみ		
保証期間	ご購入日から 1年間		
ご購入日	年	月	日
お客様	ご住所		
	お名前		様
	電話		
販売店	販売店名・住所		
	電話		

【輸入元】 エムラボ 株式会社
〒170-0002
東京都豊島区巣鴨1-29-7 WSビル3階

【販売元】 株式会社 明珍
〒170-0002
東京都豊島区巣鴨1-29-7 WSビル1階
TEL : 03-6902-1464 / FAX : 03-5981-5515
E-mail : support@mei-shin.jp



取扱説明書

保証書付き

mlabs 120°回転 Tower 冷風扇

WLHD M9

一般家庭用



※掲載している製品の写真・イラスト・図は、実際の製品とは多少異なる場合がございます。

この度は、本製品をお買い上げいただき、誠にありがとうございます。
ご使用前に本書をよくお読みいただき、正しく安全にご使用ください。また、いつでも取り出せる場所に保管してください。

はじめに…

- 製品改良のため、一部を変更することがあります。
- この取扱説明書の一部または全部を無断で複写をすることは、個人利用を除き禁止されています。また無断転載は固くお断りします。

免責事項

※保証内容については無料保証規定をご参照ください。

- 火災、地震、第三者による行為、その他の事故、お客様の故意または過失、誤用、その他異常な条件下での使用による損害に関して、弊社は一切責任を負いません。
- 本製品の使用または使用不可能から生じる付随的な障害（事業利益の損失、事業の中断）に関して、当社は一切の責任を負いません。
- この取扱説明書に記載された以外の使い方によって生じた障害に関して、弊社は一切責任を負いません。
- 保証書に記載されている保証がすべてであり、この保証の外は、明示の保証、黙示の保証を含め、一切保証しません。
- 日本国外での使用に関し、弊社は一切責任を負いません。
- イラストはイメージであり、実際とは異なる場合があります。

安全にお使いいただくために（必ずお守りください）



警告

この表示を無視して誤った使い方をした場合、死亡や重傷を負うおそれがある内容を表しています。



注意

この表示を無視して誤った使い方をした場合、傷害を負う可能性や、物的損害が発生するおそれがある内容を表しています。

使用上の注意

警告

- ・外装ケースを外したり、絶対に分解・改造しないでください。
- ・釘を刺す、叩く、踏みつけるなど強い衝撃を与えたり、投げつけたりしないでください。
- ・ストーブなどの発熱機器の近く、直射日光の当たる場所、炎天下の車内など、高温の場所に置いたり充電したりしないでください。
- ・USB端子を金属などと接触させないでください。
- ・火の中に投入したり、加熱しないでください。
- ・電子レンジやオープンに入れたり、加熱しないでください。
- ・水や海水などで濡らさないでください。
- ・ネックレスやヘアピンなどと一緒を持ち運んだり、保管しないでください。
- ・乳幼児の手の届く場所におかないでください。
- ・静電気の発生する場所で使用しないでください。
- ・USB端子は濡れた手で抜き差ししないでください。
- ・充電の際は、ゆるんだコンセントは使用しないでください。
- ・USBケーブルを抜くときは、必ずUSBコネクタを持って引き抜いてください。
- ・USB端子はUSBポートに根本まで確実に差し込んでください。
- ・使用後は、USBケーブルをUSBポートから抜いてください。
- ・本体やUSBケーブルを水につけたり、水をかけたりしないでください。

故障かな？と思ったら

- 本体が正常に動かないときは以下のご確認をお願いします。
確認後、正常に戻らない場合はお買い上げの販売店、またはお客様相談センターにお問い合わせください。

症状	点検する箇所	処置の仕方
電源が入らない	充電されていますか？	充電してください。
バッテリーが充電されない	本体とUSBケーブルが正しく接続されていますか？	本体とUSBケーブルを正しく接続してください。
	本体やUSBケーブルが破損または断線していませんか？	お客様相談センターにご相談ください。
首振りをしない	パソコン等のUSB端子に接続していますか？	パソコン側の仕様により給電されない場合があります。市販のUSB充電器などでお試してください。
	首振りボタンのランプが消灯していませんか？	首振りボタンを押してください。（ランプが白点灯します。）
風量が弱い	バッテリーは十分に充電されていますか？	満充電してください。
電源を入れても羽根が回転しない	バッテリーは十分に充電されていますか？	満充電してください。
ミスト噴射量が少ない	フィルターが汚れていませんか？	フィルターのお手入れをしてください。
	吹出口がふさがれていませんか？	ふさいでいるものを取り除いてください。
匂いがする	タンク内の水が古くなっていませんか？	タンク内の水を取り替えてください。
	タンク内が汚れていませんか？	タンク内のお手入れをしてください。
	フィルターが汚れていませんか？	フィルターのお手入れをしてください。

仕様

※製品仕様は、予告なしに変更することがあります。

電 源	USB (Type-C)	左右回転角度	最大120°
電圧/電流	DC5V/2A	運 転 音	1段:約61dB、2段:約65dB、3段:約71dB
消費電力	1.1~3.6W	水タンク容量	150ml
バッテリー電圧	3.7V	ミ ス ト 量	約35ml/h
内蔵バッテリー	4000mAh (リチウム電池)	寸 法	幅150×奥行150×高さ370(mm)
充電時間	約3.5時間(ACアダプター) ~約4.5時間(USB充電)	重 量	約990g
使用時間	弱風:約12時間、中風:約6.5時間、 強風:約3.5時間 ミストモード:約12時間	材 質	ABSプラスチック
		製品構成	本体、交換用フィルター1本、 Type-Cケーブル、取扱説明書(保証書付き)

- 本製品に関するご質問がございましたら、下記までお問合せください。

株式会社 明珍
〒170-0002 東京都豊島区巢鴨1-29-7 WSビル1階

◆お客様相談センター◆

TEL : 03-6902-1464 FAX : 03-5981-5515

E-mail : support@mei-shin.jp

受付時間 : 9:30~12:00、13:00~17:00

(土・日・祝祭日と当社休業日を除く)

お手入れ方法

⚠注意

- ・お手入れの際は、必ず電源を「OFF」にし、USBコネクタを抜いてください。内部でファンが高速回転しておりますので、ケガや感電のおそれがあります。
- ・USBケーブルを抜くときは、ケーブルを引っ張らずに必ずUSBコネクタを持って抜いてください。ケーブルを引っ張ると、ケーブルの内部が断線して発熱・発火の原因になります。
- ・40℃以上のお湯は使わないでください。高温のお湯を使うとプラスチックが変形することがあります。
- ・本体は水洗いしないでください。また水につけたり、水をかけたりしないでください。
- ・アルコール、ベンジン、シンナー、みがき粉、塩素や酵素系洗剤などは使用しないでください。
- ・化学ぞうきんをご使用の際は、その注意書に従ってください。
- ・お手入れには柔らかい布の雑巾を使用してください。

<本体のお手入れ>

- 1 本体の汚れをぬるま湯か中性洗剤を浸した柔らかい布を固く絞って拭き取り、乾いた柔らかい布でから拭きします。
 - ・乾いた布で強くこするとキズがつきますので、ご注意ください。

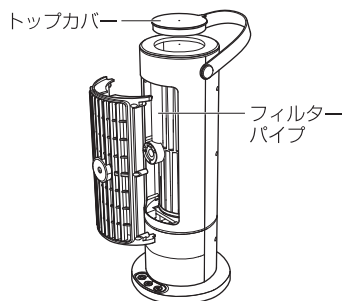
<水タンクのお手入れ>

- 1 トップカバーを取り外し、水タンク内部を柔らかい布で拭きます。
 - ・湿ったままにしておくとかびの発生や匂い、故障の原因となりますので、定期的に行なってください。



<フィルターの交換方法>

- 1 トップカバーを取り外します。
- 2 前面カバー内側のフィルターパイプに入っている古いフィルターを取り出します。
- 3 新しいフィルターをパイプに入れ、トップカバーを取り付けます。
 - ※新しいフィルターは、使用前に必ず3~5分ほど水に浸し、十分に水を含ませてから取り付けてください。



保管方法

- ・長時間使用しない場合はタンク内の水を捨てて、本体・タンクを掃除し、製品を完全に乾燥させた後、本体にポリ袋などを被せて、湿気の少ない風通しの良い乾燥した場所に置いて保管してください。
- ・子供や幼児の手の届かない所に保管してください。
- ・水平で安定した場所に保管してください。
- ・直射日光の当たる場所には保管しないでください。

⚠警告

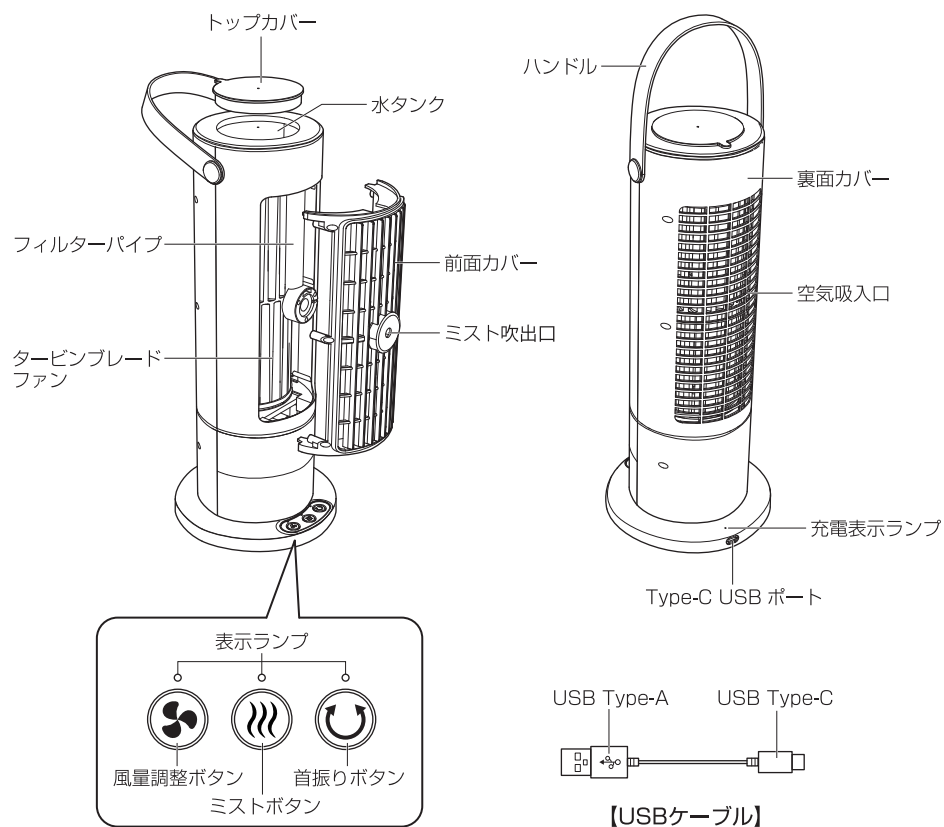
- ・USB端子やUSBケーブルを傷つけたり、無理に曲げたり、引っ張ったり、ねじったり、たばねたり、重いものをのせたり、挟み込んだり、加工したりしないでください。
- ・付属のUSBケーブルは本機専用ですので、他の機器には使用しないでください。
- ・異常時（こげ臭い匂いがするなど）は直ちに使用を中止し、お買い上げの販売店またはお客様相談センターに相談してください。
- ・すき間からピンや針金など、異物を入れないでください。
- ・次のようなところには置かないでください。
 - （油煙や湯気が当たる場所／温度が高くなる場所／熱を発生する機器のそば／直射日光の当たる場所／温気の多い場所／ほこりの多い場所／水のかかる場所／カーテンなどの可燃性のもののそば／ガスレンジなど炎の当たる場所／ビニール製テイククロスなど熱に弱いものの上／屋外／引火性ガスのある場所。）
- ・製品を加熱したり、水や火の中に入れてください。
- ・子供や取り扱いに不慣れな方のご使用はお控えください。
- ・子供が遊ぶ場所に放置しないでください。

⚠注意

- ・本製品はエアコンやクーラーとは違い、お部屋全体を冷やしたりすることはできません。
- ・水タンクに長時間水を入れたままにしますとかびや匂いの原因になりますので、長時間残った水は新しい水と入れ替えてください。しばらくお使いにならないときは、水を抜いて水タンクを充分乾燥させてください。
- ・充電の際は出力電流が5V2Aの充電器を使用し、専用USBケーブル以外を使用しないでください。
- ・USB端子にホコリが付いているときは、乾いた布でふき取ってください。
- ・お手入れ時や持ち運ぶ際は、必ずUSBケーブルを抜いてください。
- ・水平でない場所や不安定な場所に置かないでください。
- ・水分や静電気を帯びた手で触れないでください。
- ・お手入れの際は、電源を切ってください。
- ・本体の丸洗いはしないでください。
- ・本体の汚れはやわらかい布でふき取ってください。
- ・製品の上や近くに、熱で変形しやすいものを置かないでください。
- ・羽根カバーの中や可動部に指や異物をいれないでください。
- ・吸込口や吹出口をふさいで運転しないでください。吸込口付近に吸い込まれやすいものを置くこともおやめください。
- ・破損した羽根やカバーは使わないでください。
- ・本体を引きずらないでください。
- ・風を長時間に身体に当てないでください。
- ・初めてご使用されるときは必ず充電してください。
- ・次の場所で使用しないでください。

（湿気の多い場所や火気の近く／厨房や工場など油膜が発生するところ／直射日光の当たるところ／ホコリや金属粉の多いところ／高温（40℃以上）になるところ／障害物の周囲や不安定なところ／灯油、ガソリン、塗料など引火性の物があるところ。）

各部の名称

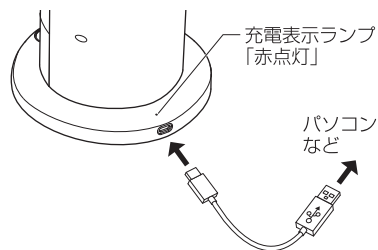


※前面カバーやタービンブレードは、勝手に分解しないでください。

充電方法

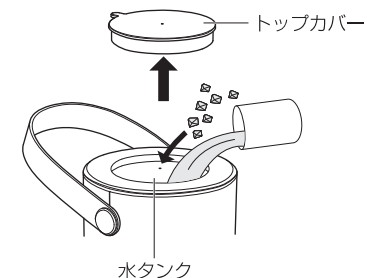
1 付属のUSBケーブルのUSB Type-C側を本体のUSBポートへ、USB Type-A側をパソコンやUSB充電器などのUSBポートに接続します。

- ・充電表示ランプが赤点灯し、充電を開始します。
- ・充電完了すると、充電表示ランプは消灯します。
- ※USBハブなどに接続した場合、十分な電力が得られない場合があります。
- ※パソコンのUSBポートに接続する場合は、パソコンの電源を事前に入れてください。
- ※本体への充電時間は、バッテリーの残量や温度などの環境によって異なります。



使用方法

1 トップカバーを開け、水タンクに水と氷を入れます。



2 「風量調整ボタン」を押すと送風を開始します。

- ・「風量調整ボタン」の表示ランプが白点灯します。
- ・「風量調整ボタン」を押す毎に風量が切り替わります。
1回 → 「弱」
2回 → 「中」
3回 → 「強」
4回 → 電源OFF (表示ランプ消灯)



3 「ミストボタン」を押すとミスト噴出を開始します。

- ・「ミストボタン」の表示ランプが白点灯します。
- ・再度「ミストボタン」を押すとミストを停止します。



4 「首振りボタン」を押すと左右約120°の首振りを開始します。

- ・「首振りボタン」の表示ランプが白点灯します。
- ・再度「首振りボタン」を押すと首振りを停止します。

