

この度は、PS5冷却ファンをお買い上げいただき、誠にありがとうございます。
ご使用前に本書をよくお読みいただき、正しく安全にご使用ください。
また、いつでも取り出せる場所に保管してください。

安全にお使いいただくために (必ずお守りください)

警告 この表示を無視して誤った使い方をした場合、死亡や重傷を負うおそれがある内容を表示しています。

注意 この表示を無視して誤った使い方をした場合、傷害を負う可能性や、物的損害が発生するおそれがある内容を表示しています。

使用上の注意

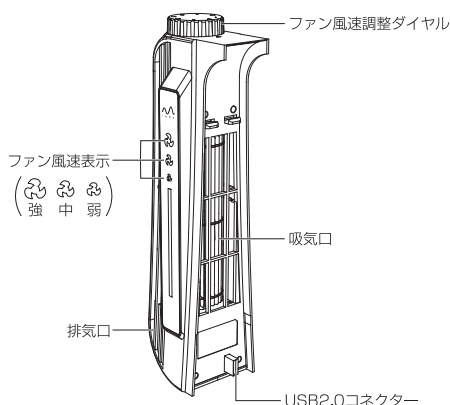
警告

- ・ 分解・改造はしないでください。故障や感電、ケガの原因になります。
- ・ 子供だけで使用したり、お子様の手の届くところに置かないでください。感電やケガの原因になることがあります。
- ・ 本製品は電気で作動しておりますので、発火する危険があります。万一、煙が出たり異臭がした場合は、本製品及び接続しているパソコンや機器の電源を切り、お買い上げの販売店または弊社までご連絡ください。
- ・ 雷が鳴っているときに、本製品やケーブルに触れないでください。落雷により感電する恐れがあります。
- ・ 濡れた手で本製品やケーブルに触らないでください。本製品がパソコンに接続されているときは、感電する恐れがあります。
- ・ 本製品を水につけたり、水をかけないでください。故障や感電の原因になります。
- ・ 本製品内部に液体、金属などの異物が入らないようにしてください。感電や火災、故障の原因になります。
- ・ 本製品を水分や湿気の多い場所、直射日光の当たる場所、ホコリや油煙などの多い場所、車中や暖房器具のそばなどの高温となる場所で使用したり、設置したり、保管しないでください。故障や感電の原因になります。
- ・ 本製品を重ねて設置したり、本製品の上に重いものを置かないでください。火災や故障の原因になります。
- ・ 本製品のケーブルは、家具で踏んだり、扉で挟まないでください。またケーブルを引っ張ったり折り曲げないでください。火災や故障の原因になります。

注意

- ・ 本製品に強い振動や衝撃を与えないでください。故障や破損などの原因になります。
- ・ 本製品を不安定な場所に設置したり、保管しないでください。落下により故障や破損の原因になります。
- ・ 本製品を抜き差しするときは、必ずコネクタ部分を持ち、無理な力を加えないでください。故障や破損の原因になります。
- ・ 本製品を使用中に発生したデータやプログラムの消失についての保証はいたしかねます。定期的にバックアップを取るなどの対策をあらかじめ行なってください。
- ・ 本製品のお手入れをするときは、ベンジンやシンナーなどの揮発性有機溶剤が含まれているものは使用しないでください。表面を痛めたり、故障の原因になることがあります。
- ・ お手入れの際は、乾いた柔らかい布で乾拭きしてください。
- ・ 本製品は医療機器、原子力設備や機器、航空宇宙機器、輸送設備や機器などの人命に関わる設備や機器、及び高度な信頼性を必要とする設備や機器やシステムなどへの組込みや使用は意図されておりません。これらの用途に本製品を使用され、人身事故・社会的障害などが生じても弊社はいかなる責任も負いかねます。
- ・ 長期間使用しない場合は、USBポートからケーブルを外してください。

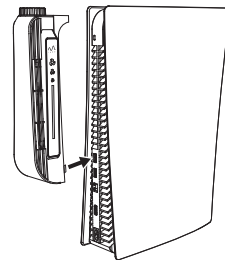
各部の名称



使用方法

1 冷却ファンをPS5に取り付けます。

- ・ 冷却ファン本体を直立させ、冷却ファンのUSBコネクタをPS5本体の背面にあるUSBポートに挿入すると設置完了です。
- ・ 本体の電源を入れるとLOGOライトが点灯します。



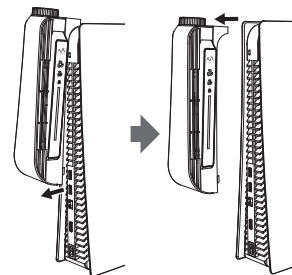
2 ファン上部にある調整ダイヤルを回して、風速を調整します。

- ・ 1回/弱、2回/中、3回/強、4回/オフに切り替わります。
- ・ 冷却ファンが作動しているとき、側面のファンアイコンが点灯します。(弱/青色、中/緑色、強/赤色)



3 冷却ファンをPS5から取り外します。

- ・ 冷却ファン本体下部のUSBコネクタをPS5本体のUSBポートから外します。
- ・ 冷却ファン本体の上部をPS5本体から取り外します。



注意

- ・ 本体をPS5から取り外すときは、製品に損傷を与えないように、PS5の上端と下端からゆっくり引っ張って抜いてください。無理に外さないでください。
- ・ 本製品は縦置きと横置きにして使用するよう設計されています。逆さまに置いて使用しないでください。



お手入れ方法

注意

- ・ 本体は水洗いしないでください。また水につけたり、水をかけたりしないでください。
- ・ シンナー・ベンジン・アルコールは本体をいためる可能性がありますので使用しないでください。変色・変形、または破損の原因になります。

- 本体の汚れは、水を含ませて固く絞った布で拭き取ってください。

保管方法

- ・ 冷却ファン本体をPS5本体から取り外し、収納ケースに入れて安全な場所に保管してください。
- ・ 水のかかる場所や湿気の多いところに放置しないでください。故障の原因になります。
- ・ 直射日光の当たる場所(夏期の自動車内など)、熱器具の近くに放置しないでください。爆発・変形・変色の原因になります。
- ・ 不安定な場所に置かないでください。本体の落下や転倒により、ケガや故障の原因になります。

仕様

定格電圧	DC5V/0.5A
消費電力	2.5W
内蔵ファン速度	弱：2400/中：2700/強：3000±150RPM
寸法	幅62×奥行55×高さ255 (mm)
重量	220±5g
素材	ABS
製品構成	本体、取扱説明書 (保証書付き)
生産国	中国

※製品仕様は、予告なしに変更することがあります。

故障かな？と思ったら

- 本体が正常に動かないときは以下のご確認をお願いします。
確認後、正常に戻らない場合はお買い上げの販売店、またはお客様相談センターにお問い合わせください。

症状	点検する箇所	処置の仕方
電源が入らない	USBコネクタは確実に差し込まれていますか？	USBコネクタを確実に差し込んでください。

MEMO

- 本製品に関するご質問がございましたら、下記までお問合せください。

株式会社 明珍
〒170-0002 東京都豊島区巣鴨1-29-7 WSビル1階

◆お客様相談センター◆

TEL : **03-6902-1464** FAX : 03-5981-5515
E-mail : support@mei-shin.jp
受付時間 : 9:30~12:00、13:00~17:00
(土・日・祝祭日と当社休業日を除く)

保証規定

お買い上げ日から保証期間中に、取扱説明書の注意書に従った正常な使用状態で故障した場合には、本書記載内容に基づき無料修理致しますので、商品と本保証書をご持参ご提示の上、お買い上げ販売店にご依頼ください。

- 保証期間中でも、次のような場合は有料修理となります。
 - (1) 使用上の誤り、改造や不当な修理等によって故障または損傷が発生した場合。
 - (2) お買い上げ後の落下、引っ越し・輸送などによる故障または損傷が発生した場合。
 - (3) 火災・地震・水害・落雷等の天災ならびに公害や異常電圧などの外部要因による故障または損傷が発生した場合。
 - (4) 業務用としての使用、車両・船舶への搭載など一般家庭用以外に使用された場合の故障または損傷が発生した場合。
 - (5) 本書および購入証明書 (レシート等) の提示がない場合。
 - (6) 本書にお買い上げ年月日、お客様名、販売店名の記入がない場合、あるいは字句を書き換えられた場合。
 - (7) 付属品および消耗品。
- ご贈答品などで本書に記入してあるお買い上げ販売店に修理を依頼されることができない場合は「お客様ご相談窓口」にお問合せください。
- 保証期間でも商品をお送りされる場合の送料等はおお客様のご負担になります。
- 当社は修理期間中の代替機の貸し出しサービスは行っておりません。
- 本書は日本国内においてのみ有効です。
This warranty is valid only in Japan.
- 本書は再発行いたしませんので、紛失しないように大切に保管してください。

PS5 冷却ファン 《保証書》

- 保証内容をよくお読みの上、購入証明書 (レシート等) と共に大切に保管してください。保証期間はお買い上げ日から1年間です。

品名	PS5冷却ファン
型番	MPS5-01
保証対象	本体のみ
保証期間	お買い上げ日から 1年間
ご購入日	年 月 日
お客様	ご住所
	お名前 様
	電話
販売店	販売店名・住所
	電話

【輸入・販売元】株式会社 明珍
〒170-0002 東京都豊島区巣鴨1-29-7 WSビル1階
TEL : 03-6902-1464 / FAX : 03-5981-5515
E-mail : support@mei-shin.jp