

冷却パネル採用ハンディファン

MPHF03

この度は、冷却パネル採用ハンディファンをお買い上げいただき、誠にありがとうございます。ご使用前に本書をよくお読みいただき、正しく安全にご使用ください。

また、いつでも取り出せる場所に保管してください。

※USB充電用の5V/2AのACアダプターは付属しておりません。

お客様ご自身でご用意ください。

安全にお使いいただくために(必ずお守りください)

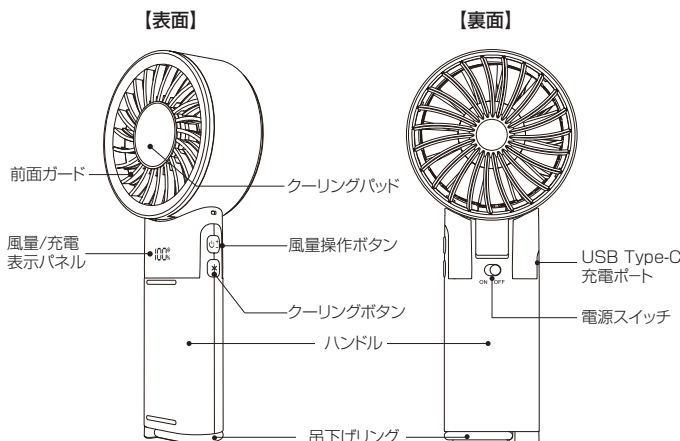
- 警告** この表示を無視して誤った使い方をした場合、死亡や重傷を負うおそれがある内容を表しています。
- 注意** この表示を無視して誤った使い方をした場合、傷害を負う可能性や、物的損害が発生するおそれがある内容を表しています。

使用上の注意

- 警告**
 - ・分解、改造はしないでください。故障や感電・ケガの原因になります。
 - ・5V/2Aの電源供給が保証されているUSB充電器やバッテリーを使用してください。供給能力の低いUSBポートに接続すると正常に動作しない恐れがあります。
 - ・子供だけで使用したり、お子様の手の届くところに置かないでください。感電やケガの原因になることがあります。
 - ・本製品は電気で動作しておりますので、発火する危険があります。万が一煙が出たり異臭が出た場合は、本製品及び接続しているパソコンや機器の電源を切り、お買い上げの販売店または弊社までご連絡ください。
 - ・雷が鳴っている時に、本製品やケーブルに触れないでください。落雷により感電する恐れがあります。
 - ・濡れた手で本製品やケーブルに触らないでください。本製品がパソコンに接続されている時は、感電する恐れがあります。
 - ・本製品を水につけたり、水をかけないでください。故障や感電の原因になります。
 - ・本製品内部に液体、金属などの異物が入らないようにしてください。感電や火災、故障の原因になります。
 - ・本製品を水分や湿気の多い場所、直射日光の当たる場所、ホコリや油煙などの多い場所、車中や暖房器具のそばなどの高温となる場所で使用したり、設置したり、保管しないでください。故障や感電の原因になります。
 - ・本製品を重ねて設置したり、本製品の上に重いものを置かないでください。火災や故障の原因になります。
 - ・本製品のケーブルは、家具で踏んだり、扉で挟まないでください。またケーブルを引っ張ったり折り曲げないでください。火災や故障の原因になります。

- 注意**
 - ・本製品に強い振動や衝撃を与えないでください。故障や破損などの原因になります。
 - ・本製品を不安定な場所に設置したり、保管しないでください。落下により故障や破損の原因になります。
 - ・本製品のケーブルを抜き差しするときは、必ずコネクタ部分を持ち、無理な力を加えないでください。故障や破損の原因になります。
 - ・本製品を使用中に発生したデータやプログラムの消失についての保証はいたしかねます。定期的にバックアップを取るなどの対策をあらかじめ行なってください。
 - ・本製品のお手入れをする場合には、ベンジンやシンナーなどの揮発性有機溶剤が含まれているものは使用しないでください。表面を痛めたり、故障の原因になることがあります。
 - ・お手入れの際は、乾いた柔らかい布で乾拭きしてください。
 - ・本製品は医療機器、原子力設備や機器、航空宇宙機器、輸送設備や機器などの人命に関わる設備や機器、及び高度な信頼性を必要とする設備や機器やシステムなどへの組み込みや使用は意図されておりません。これらの用途に本製品を使用され、人身事故・社会的障害などが生じても弊社はいかなる責任も負いかねます。
 - ・長期間使用しない場合は、USBポートからケーブルを外してください。

各部の名称



※クーリング機能のみ使用はできません。

充電方法

- 付属のUSBケーブルのUSB Type-C側を本体左側のUSB Type-C充電ポートへ、USB Type-A側をUSB充電用の5V/2Aアダプター(市販用)のポートに接続します。
 - ・風量/充電表示パネルに充電の進行状態が数字で表示されます。
 - ・充電中は風量/充電表示パネルが点滅し、充電の進行状態を表示します。
 - ・充電が完了すると、風量/充電表示ラパネルに100%表示で点灯します。

注意

- ・1家庭用の電源に差し込んでください。
- ・市販の定格出力5V/2.0AのAC電源アダプターもご使用いただけます。
- ・USB充電器は付属していませんので、別途ご購入ください。
- ・本体についている充電用USBケーブル端子の挿込口の向きに注意してください。
- ・USBハブなどから接続した場合は、十分な電力が得られない場合があります。
- ・パソコンのUSBポートに接続する場合は、パソコンの電源を事前に入れてください。
- ・本体への充電時間は、バッテリーの残量や温度などの環境によって異なります。
- ・車のDC12Vの電源には充電しないでください。
- ・モバイルバッテリーや携帯電話の電源などは使用しないでください。
- ・使用しないときは、必ずケーブルを外してください。

使用方法

- 1** 電源スイッチを「ON」にして電源を入れ、風量操作ボタンを押す。
 - ・風量操作ボタンを押すと、「風量/充電表示パネル」が点灯し運転を準備します。
 - ・操作ボタンを押す毎に風量が切替わります。
 - 1回 → 「運転開始/1」
 - 2回 → 「20」
 - 3回 → 「40」
 - 4回 → 「60」
 - 5回 → 「80」
 - 6回 → 「100」
 - 7回 → 「運転停止」
 - ・運転停止すると、風量/充電表示パネルに「0」が点灯し、消えます。
- 2** ご希望の風量で使用する場合は、操作ボタンを長押しする。
 - ・運転状況で風量操作ボタンを押し続けている間に風量が増加し、再度長押しすると風量減少します。
 - ・希望の風速でボタンから指を離すと、その風速が固定されます。
- 3** クーリング機能を使用する場合は、クーリングボタンを押す。
 - ・運転状況でクーリングボタンを長押しすると、表示パネルに緑色のクーリング表示が点灯し、クーリングパッドが冷たくなります。
 - ・動作中にもう一度長押しすると、表示が消え、動作を停止します。
 - ※クーリング機能のみ使用はできません。
- 4** 使用後は電源スイッチを「OFF」にする。

お手入れ方法

注意

- ・お手入れの際は、必ず電源を「OFF」にし、USBコネクタをUSBポートから抜いてください。ケガや感電の恐れがあります。
- ・USBケーブルを抜くときは、必ずUSBケーブルのコネクタ部を持って抜いてください。コードを引っ張ると、コードの内部が断線して発熱・発火の原因になります。
- ・本体は水洗いしないでください。水につけたり、水をかけたりしないでください。
- ・アルコール、ベンジン、シンナー、みがき粉、塩素や酵素系洗剤などは本体をいためる可能性がありますので使用しないでください。変色・変形、破損の原因になります。
- ・化学ぞうきんをご使用の際は、その注意書に従ってください。
- ・お手入れには柔らかい布を使用してください。
- ・お手入れの際は水分などで手元が滑りやすいため、製品の落下などにご注意ください。

保管方法

- ・USB電源ケーブルを本体とUSB電源アダプタから取り外し、収納ケースに入れて安全な場所に保管してください。
- ・水のかかるところや湿気の多いところに放置しないでください。故障の原因になります。
- ・直射日光の当たるところ(夏期の自動車内など)、熱器具の近くに放置しないでください。爆発・変形・変色の原因になります。
- ・本体が落ちたり、浴槽、シンク、水、またはその他の液体に引き込まれる可能性のある場所には保管しないでください。

仕様

商 品	冷却パネル採用ハンディファン
型 番	MPHF03
定 格 電 圧	DC5V/2A
消 費 電 力	9W
内 蔵 バ ッ テ リ ー	4000mAh リチウムイオン電池(PSE認証済み)
寸 法	幅83×奥行41.5×高さ191(mm)
重 量	245g
充 電 時 間	家庭用AC電源:約2.5時間 (必ず市販用のDC5V/2AのUSBアダプターをご使用ください)
使 用 時 間	弱:約13時間 / 強:約3.5時間
モ ー タ ー	BLDC
角 度 調 節	最大上約90°
充 電 口 タイプ	USB Type-C
USBコード長さ	約1.0m
運 転 音	約50dB以下(測定基準距離:1m)
素 材	ABSプラスチック
製 品 構 成	本体、USBコード1.0m(Type-C) 取扱説明書(保証書付き)
認 証	PSE、CE、RoHs、FCC
生 産 国	中国

- ※製品仕様は、予告なしに変更することがあります。
※使用時間、充電時間は目安です。使用環境により異なります。
※ストラップは市販品をご購入してください。

保証規定

お買い上げ日から保証期間中に、取扱説明書の注意書に従った正常な使用状態で故障した場合には、本書記載内容に基づき無料修理致しますので、商品と本保証書をご持参ご提示の上、お買い上げ販売店にご依頼ください。

- 保証期間中でも、次のような場合は有料修理となります。
 - (1)使用上の誤り、改造や不当な修理等よって故障または損傷が発生した場合。
 - (2)お買い上げ後の落下、引っ越し・輸送などによる故障または損傷が発生した場合。
 - (3)火災・地震・水害・落雷等の天災ならびに公害や異常電圧などの外部要因による故障または損傷が発生した場合。
 - (4)業務用としての使用、車両・船舶への搭載など一般家庭用以外に使用された場合の故障または損傷が発生した場合。
 - (5)本書および購入証明書(レシート等)の提示がない場合。
 - (6)本書にお買い上げ年月日、お客様名、販売店名の記入がない場合、あるいは字句を書き換えられた場合。
 - (7)付属品および消耗品。
- ご贈答品などで本書に記入してあるお買い上げ販売店に修理を依頼されることができない場合は「お客様ご相談窓口」にお問合せください。
- 保証期間でも商品をお送りされる場合の送料等はおお客様のご負担になります。
- 当社は修理期間中の代替機の貸し出しサービスは行なっておりません。
- 本書は日本国内においてのみ有効です。
This warranty is valid only in Japan.
- 本書は再発行いたしませんので、紛失しないように大切に保管してください。

- 本製品に関するご質問がございましたら、下記までお問合せください。

株式会社 明珍
〒170-0002 東京都豊島区巣鴨1-29-7 WSビル1階

◆お客様相談センター◆

TEL : 03-6902-2870 FAX : 03-6902-2981
E-mail : support@mei-shin.jp
URL : https://www.mei-shin.jp
受付時間 : 10:00~12:00、13:00~16:00
(土/日/祝祭日と当社休業日を除く)

ペルチェ採用ハンディファン《保証書》

- 保証内容をよくお読みの上、購入証明書(レシート等)と共に大切に保管してください。保証期間はお買い上げ日から6か月間です。

品 名	冷却パネル採用ハンディファン
型 番	MPHF03
保 証 対 象	本体のみ
保 証 期 間	お買い上げ日から 6か月間
ご 購 入 日	年 月 日
お 客 様	お名前 _____ 様
	〒 _____
	ご住所 _____
	電話 _____
販 売 先	販売店名・住所 _____
	電話 _____ (印)

株式会社 明珍
〒170-0002 東京都豊島区巣鴨1-29-7 WSビル1階
TEL : 03-6902-2870 FAX : 03-6902-2981
E-mail : support@mei-shin.jp

MEMO